

Комплект блока вызова БВД-444СР-1/R (БВД-444СР-2/R, БВД-444СР-4/R) является составной частью системы контроля и управления доступом (СКУД) на этаж, в коттедж, офис.

Применение комплекта совместно с блоками коммутации БКМ-444 и дополнительной телекамерой позволяет интегрировать этажную СКУД с многоабонентским видеодомофоном VIZIT.

Состав комплекта БВД-444СР-1/R:

- БВД-444СР-1 - блок вызова с одной кнопкой вызова абонента и встроенной телекамерой цветного изображения;
- RD-3 – считыватель ключей VIZIT-RF;
- VIZIT-RF2.1 – ключи RF 125 кГц, в количестве 5 шт.

Состав комплекта БВД-444СР-2/R:

- БВД-444СР-2 - блок вызова с двумя кнопками вызова абонента и встроенной телекамерой цветного изображения;
- RD-3 – считыватель ключей VIZIT-RF;
- VIZIT-RF2.1 – ключи RF 125 кГц, в количестве 10 шт.

Состав комплекта БВД-444СР-4/R:

- БВД-444СР-4 - блок вызова с четырьмя кнопками вызова абонента и встроенной телекамерой цветного изображения;
- RD-3 – считыватель ключей VIZIT-RF;
- VIZIT-RF2.1 – ключи RF 125 кГц, в количестве 20 шт.

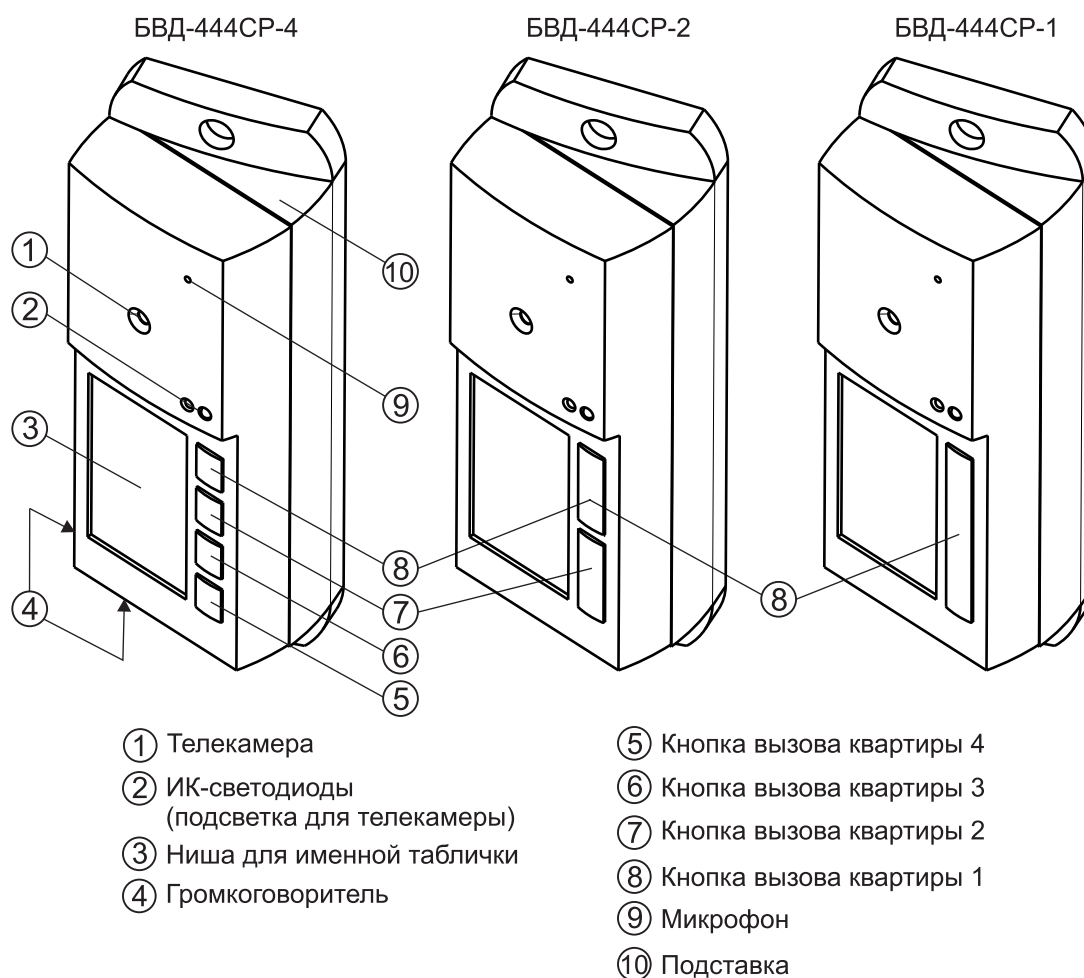


Рисунок 1 - Внешний вид блока вызова

Примечание.

1. В наименовании блока вызова используются буквенные обозначения:

- С - телекамера цветного изображения;
- Р - объектив "Pinhole".

2. Соответствие между расположением кнопок на корпусе блока и номерами квартир устанавливается в блоке коммутации БКМ-444 автоматически по принципу: верхней кнопке соответствует наименьший номер, и далее сверху-вниз по возрастанию номеров.

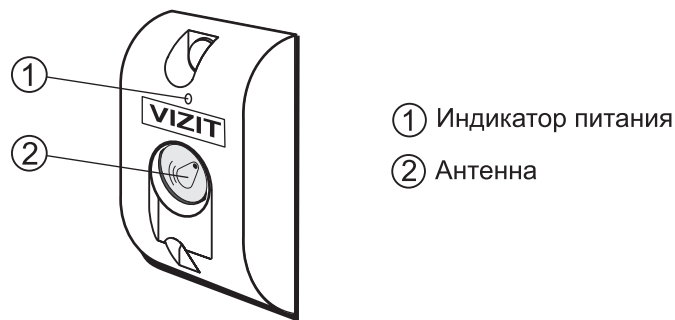


Рисунок 2 - Внешний вид считывателя RD-3

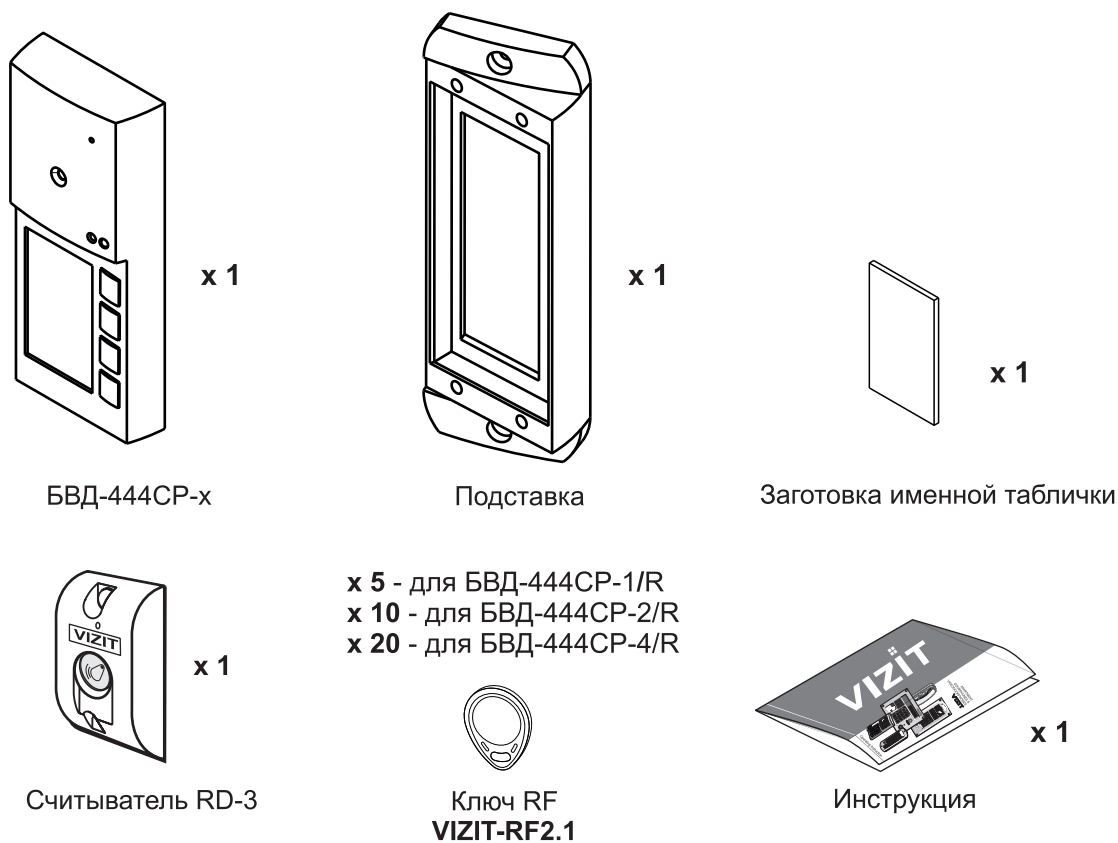
ФУНКЦИИ

- Персональная кнопка вызова для каждого абонента.
- Звуковой сигнал вызова в блоке, мониторе или УКП (устройстве квартирном переговорном).
- Дуплексная связь между посетителем и абонентом.
- Видеоконтроль на экране монитора обстановки перед блоком.
- Открывание замка входной двери ключами RF (**VIZIT-RF** / PROXIMITY / 125 кГц).
- Подсветка для телекамеры.
- Подсветка именной таблички.

Внимание!

В качестве ключей RF могут быть использованы только оригинальные идентификаторы торговой марки VIZIT®.

КОМПЛЕКТНОСТЬ



Крепежные элементы

для блока БВД-444СР-х и подставки



Шуруп 4x40



Дюбель 6x40

для считывателя RD-3



Шуруп 4x40



Дюбель 6x40



Винт M4x16



Заглушка



Заглушка

УКАЗАНИЯ МЕР БЕЗОПАСНОСТИ

В блоке вызова и считывателе нет напряжений выше 25 В .

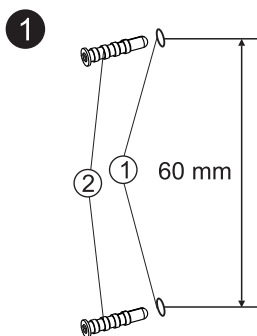
Не производите монтажные и ремонтные работы при включенном питании блока вызова и считывателя.

Не допускайте попадания на корпус жидких, химически активных веществ. Не используйте моющие средства.

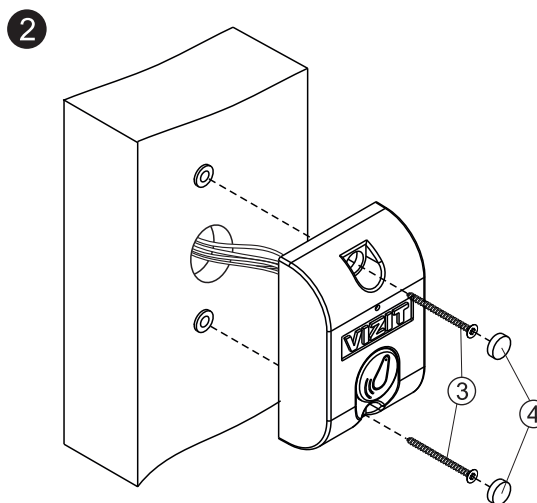
При очистке блока вызова и считывателя отключите блок коммутации БКМ-444 от сети.

ПОРЯДОК УСТАНОВКИ

Считыватель ключей RF RD-3



- Просверлите в стене 2 отверстия (1). Диаметр отверстия - 6 мм, глубина - 40 мм.
- Установите дюбели (2) в эти отверстия.



- Закрепите считыватель на стене 2 шурупами 4x40 (3).
- Вставьте заглушки (4).

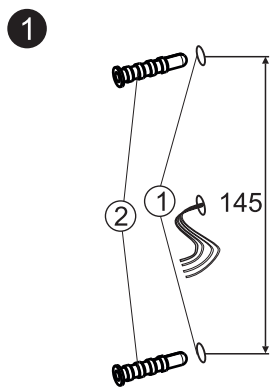
Рисунок 3 - Установка считывателя RD-3

Блок вызова

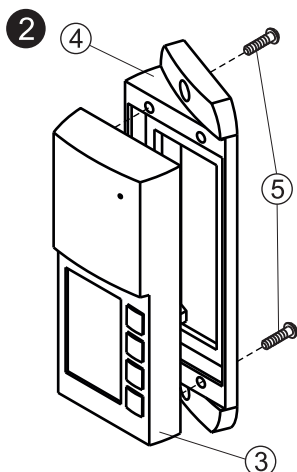
Блок устанавливается на стену, как справа, так и слева от входной двери.

Подставка из комплекта принадлежностей обеспечивает поворот блока на 20°.

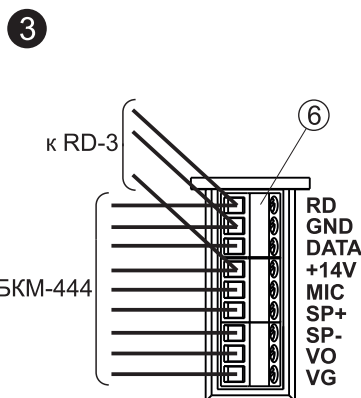
Установка блока слева от входной двери



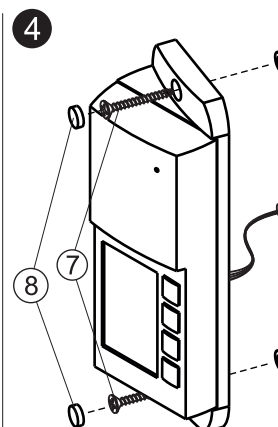
- Просверлите в стене 2 отверстия (1). Диаметр отверстия - 6 мм, глубина - 40 мм.
- Установите дюбели (2) в эти отверстия.



- Зафиксируйте блок (3) на подставке (4) двумя винтами M4x16 (5).



- Подключите соединительные провода от блока коммутации БКМ-444 и считывателя RD-3 к клеммам (6) блока в соответствии со схемами, приведенными в разделе **ПРИМЕРЫ СХЕМ СОЕДИНЕНИЙ** инструкции по эксплуатации БКМ-444. Назначение клемм блока приведено на рисунке 6.

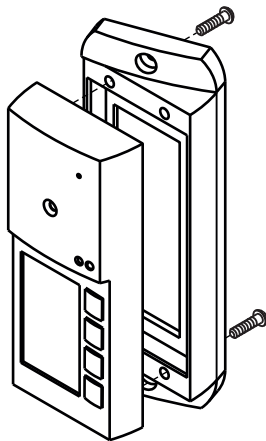


- Излишки проводов уложите в подставку между стеной и блоком.
- Закрепите блок на стене 2 шурупами 4x40 (7).
- Вставьте заглушки (8).

Примечание. Все крепёжные элементы входят в комплект поставки блока.

Рисунок 4 - Установка блока слева от двери

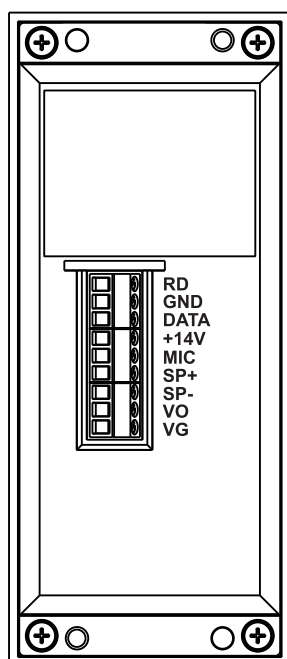
Установка блока справа от входной двери



Установка блока справа от двери производится аналогично. Отличие заключается в креплении блока на подставку.

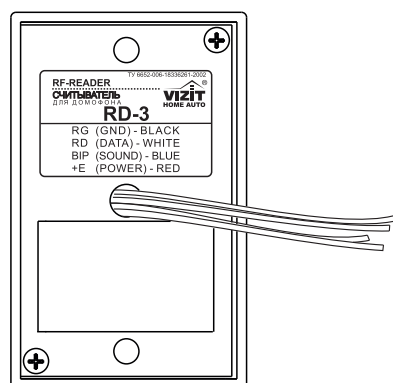
Рисунок 5 - Установка блока справа от двери

В случае необходимости защиты блока от атмосферных осадков рекомендуется устанавливать его с использованием монтажного комплекта МК-405. Порядок установки блока с МК-405 приведен в паспорте монтажного комплекта.



RD - данные от считывателя ключей RF;
GND - общий провод;
DATA - данные между блоком вызова и блоком коммутации БКМ-444;
+14V - питание блока вызова;
MIC - сигнал от микрофона блока вызова;
SP+ } сигнал на громкоговоритель блока вызова;
SP- }
VO - выход видеосигнала;
VG - общий провод видеосигнала.

Рисунок 6 - Назначение клемм блока вызова



RG (GND) - чёрный провод;
RD (DATA) - белый провод;
BIP (SOUND) - синий провод;
+E (POWER) - красный провод.

Рисунок 7 - Назначение проводов считывателя

Устанавливайте блок вызова в места, защищенные от:

- ярких, направленных на блок источников света;
- прямого попадания дождя и снега.

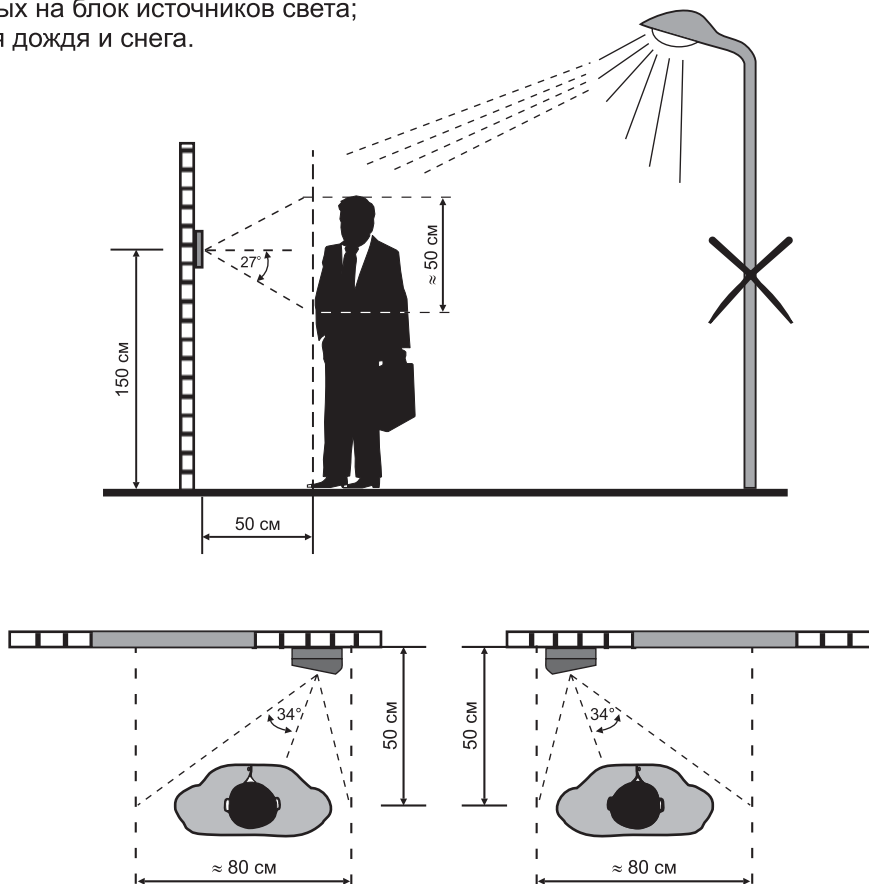


Рисунок 8 - Рекомендуемая высота установки блока и область обзора телекамеры

Схемы соединений блоков вызова **БВД-444СР-х** и считывателя **RD-3** с блоком коммутации **БКМ-444** приведены в разделе **ПРИМЕРЫ СХЕМ СОЕДИНЕНИЙ** в инструкции на блок коммутации **БКМ-444**.

В состав комплекта принадлежностей блока вызова входит заготовка именной таблички, изготовленная из двухслойного пластика с основой чёрного цвета и серебристым верхним слоем. Заготовка предназначена для нанесения на неё фамилий, номеров квартир и т.д. Нанесение надписей производится удалением серебристого слоя методом лазерной гравировки в службах быта, рекламных компаниях и т.д. Размеры, необходимые при нанесении надписей, указаны на рис. 9.

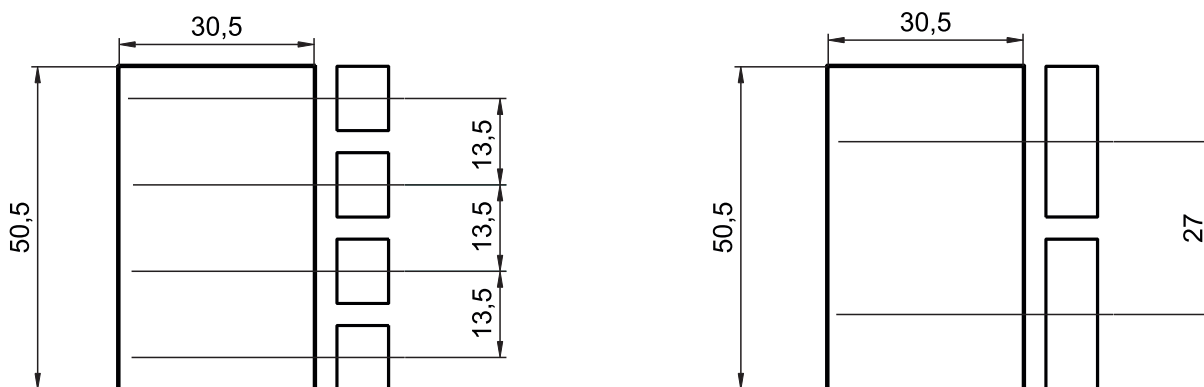


Рисунок 9 - Размеры для нанесения надписей для именной таблички

Именная табличка приклеивается в нишу на передней панели блока вызова. Предварительно необходимо обезжирить поверхность ниши спиртом и удалить защитную плёнку с клеевого слоя именной таблички.

Порядок работы блока вызова **БВД-444СР-х** и считывателя **RD-3** приведен в инструкции на блок коммутации **БКМ-444**.

ТЕХНИЧЕСКИЕ ПАРАМЕТРЫ

Напряжение питания постоянного тока, В	12...14 (от блока коммутации БКМ-444)
Потребляемая мощность, Вт , не более	3
Габаритные размеры блока вызова БВД-444СР-х , мм , не более:	
- ширина	60
- высота	160
- глубина	43
Габаритные размеры считывателя RD-3 , мм , не более:	
- ширина	47
- высота	75
- глубина	25
Масса блока вызова БВД-444СР-х , кг , не более:	0,35
Масса считывателя RD-3 , кг , не более:	0,1
Масса комплекта в упаковке, кг , не более:	0,55

Параметры телекамеры, установленной в блоке вызова БВД-444СР-х, приведены в таблице 2.

Таблица 2

Параметры телекамер	
Тип объектива	“Pinhole”
Угол обзора по диагонали	90°
Система сканирования	CCIR
Система цветности	PAL
Разрешение	380 ТВЛ
Минимальная освещенность	0 Люкс (ИК подсветка включена, расстояние до объекта - 0,5 м) 0,5 Люкс (ИК подсветка выключена)
Функция День - Ночь	Есть
Выходное напряжение	1 Vp-p на нагрузке 75 Ом

УСЛОВИЯ ЭКСПЛУАТАЦИИ БВД-444СР-х

Температура воздуха:	от минус 30 до плюс 45 °С
Относительная влажность	до 98% при 25 °С

УСЛОВИЯ ЭКСПЛУАТАЦИИ RD-3

Температура воздуха:	от минус 40 до плюс 45 °С
Относительная влажность	до 98% при 25 °С